

CPL-1



ОПИСАНИЕ:

Круглые защитные решетки устанавливаются на фасадах зданий на приточных и вытяжных круглых воздушных отверстиях для защиты от внешних воздействий: дождя, животных, насекомых и др.

КОНСТРУКЦИЯ:

- Несущий корпус
- Горизонтальные фиксированные ламели
- Защитная сетка

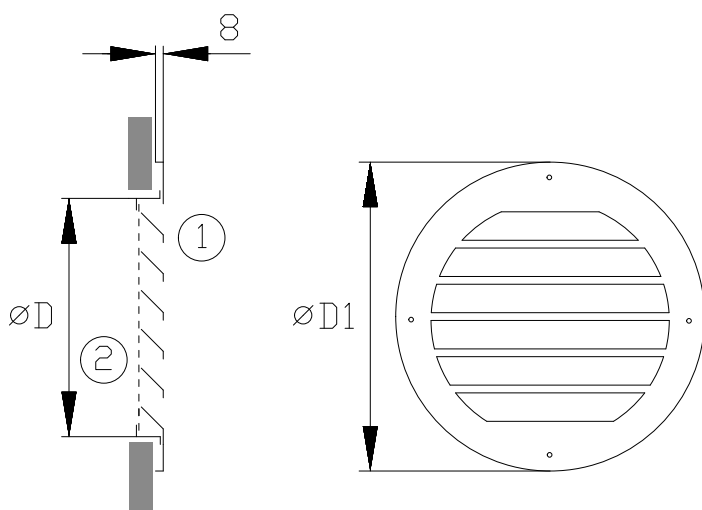
МАТЕРИАЛ:

- **ZN** - оцинкованная сталь
- **AL** - листовой алюминий
- **INOX AISI 304** - листовая нержавеющая сталь

МОНТАЖ:

Прикрепляется винтами непосредственно к стене.

РАЗМЕРЫ / DIMENSIONS:



- 1 Несущий корпус с горизонтальными фиксированными ламелями
- 2 Защитная сетка

- Supporting frame with horizontal fixed blades
- Protection net

DESCRIPTION:

External protective grilles are installed in building fronts on supply and exhaust round air openings as a protection against ingress of rain, small animals, insects, etc.

CONSTRUCTION:

- Supporting frame
- Horizontal fixed blades
- Protection net

MATERIAL:

- **ZN** - galvanized sheet metal
- **AL** - aluminium sheet metal
- **INOX AISI 304** - stainless steel sheet metal

INSTALLATION:

Wall installation with screws.

РАЗМЕР SIZE	Ø D	Ø D1	Aef (м²/м²)
160	152	198	0,013
200	192	248	0,021
250	242	313	0,033
300	292	398	0,048
315	307	398	0,053
355	347	448	0,068
400	390	498	0,086
450	440	548	0,109
500	490	598	0,136
630	620	773	0,217
710	700	863	0,277
800	790	958	0,353

ОБРАЗЕЦ ЗАКАЗА / HOW TO ORDER:

CPL-1 / 400 / ZN	
Материал ZN, AL, INOX	Material ZN, AL, INOX
Размеры 160, 200, 250, 300, 315, 355, 400, 450 500, 630, 710, 800	Dimension 160, 200, 250, 300, 315, 355, 400, 450, 500, 630, 710, 800
Тип CPL-1	Type CPL-1

CPL-2



ОПИСАНИЕ:

Круглые защитные решетки устанавливаются на фасадах зданий на приточных и вытяжных круглых воздушных отверстиях для защиты от внешних воздействий: дождя, животных, насекомых и др.

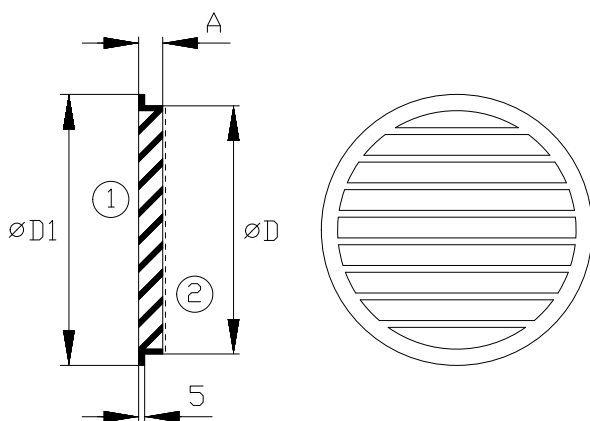
КОНСТРУКЦИЯ:

- Несущий корпус с горизонтальными фиксированными ламелями
- Защитная сетка

МАТЕРИАЛ:

Алюминий

РАЗМЕРЫ / DIMENSIONS:



- | | | |
|---|--|---|
| 1 | Несущий корпус с горизонтальными фиксированными ламелями | Supporting frame with horizontal fixed blades |
| 2 | Защитная сетка | Protection net |

DESCRIPTION:

External protective grilles are installed in building fronts on supply and exhaust round air openings as a protection against ingress of rain, small animals, insects, etc.

CONSTRUCTION:

- Supporting frame with horizontal fixed blades
- Protection net

MATERIAL:

Aluminium

Размер Size	ø D	ø D1	A
100	98	125	20
125	123	150	
160	158	185	
200	198	225	
250	248	275	
315	313	350	
400	398	440	40

ОБРАЗЕЦ ЗАКАЗА / HOW TO ORDER:

CPL-2 / 125	
Размеры 100, 125, 160, 200, 250, 315, 400	Dimension 100, 125, 160, 200, 250, 315, 400
Тип CPL-2	Type CPL-2

RPL-25



ОПИСАНИЕ:

Наружные защитные решетки устанавливаются на фасадах зданий на приточных и вытяжных квадратных или прямоугольных воздушных отверстиях как защиты от наружных воздействий: дождя, мелких животных, насекомых и др.

КОНСТРУКЦИЯ:

- Несущей корпус
- Горизонтальные фиксированные ламели
- Защитна сетка

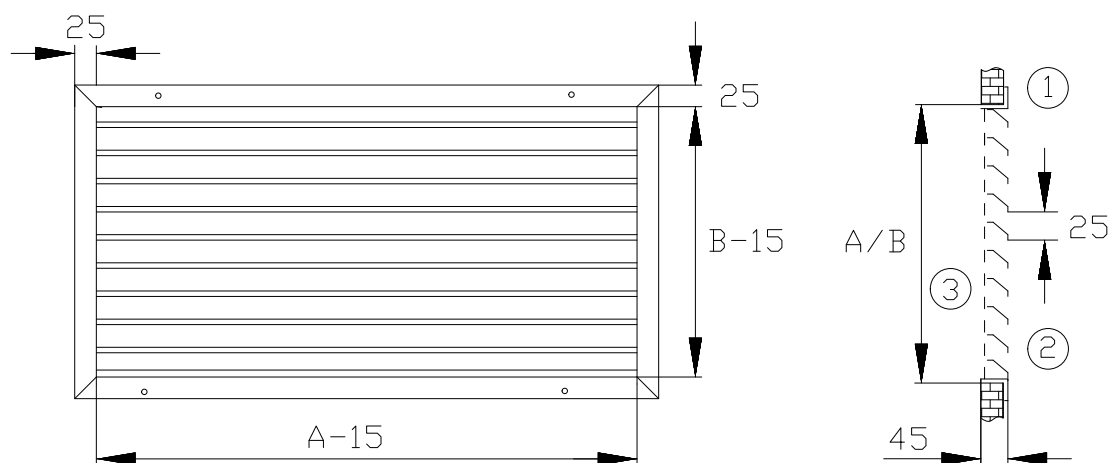
МАТЕРИАЛ:

Анодированный алюминий

МОНТАЖ:

Прикрепляется винтами непосредственно к стене.

РАЗМЕРЫ / DIMENSIONS:



DESCRIPTION:

External protective grilles are installed in building fronts on supply and exhaust square or rectangular openings as a protection against ingress of rain, small animals, insects etc.

CONSTRUCTION:

- Supporting frame
- Horizontal fixed blades
- Protection net

MATERIAL:

Anodized aluminum

INSTALLATION:

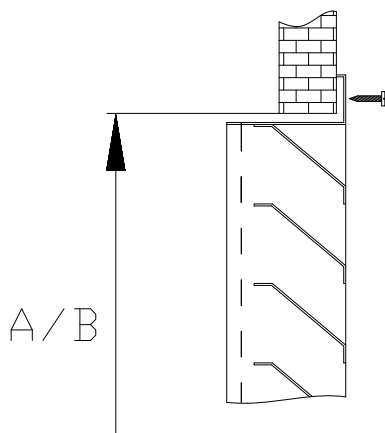
Wall installation with screws.

- | | | |
|---|-------------------------------------|-------------------------|
| 1 | Несущей корпус | Supporting frame |
| 2 | Горизонтальные фиксированные ламели | Horizontal fixed blades |
| 3 | Защитна сетка | Protection net |

Aef (м²/м²) - (СЕТКА ДЛЯ ЗАЩИТЫ ОТ ПТИЦ / BIRD MESH)								
A/B	100	150	200	300	400	500	600	800
200	0,010	0,016	0,023	0,035	0,048	0,060	0,073	0,098
300	0,016	0,026	0,035	0,055	0,074	0,094	0,114	0,153
400	0,021	0,035	0,048	0,074	0,101	0,128	0,154	0,207
500	0,027	0,044	0,060	0,094	0,128	0,161	0,195	0,262
600	0,033	0,053	0,073	0,114	0,154	0,195	0,235	0,316
800	0,044	0,071	0,098	0,153	0,207	0,262	0,317	0,426
1000	0,055	0,089	0,123	0,192	0,261	0,329	0,398	0,535
1200	0,066	0,107	0,149	0,231	0,314	0,396	0,479	0,644

Aef (м²) приблизительно на 15% меньше при использовании сеткой от насекомых
Aef (m²) is approximately 15% smaller when using insect screen

МОНТАЖ / INSTALLATION:



Защитная решетка прикрепляется винтами непосредственно к воздуховоду или на стену.

Protection louver is fixed with screws directly on a duct or on a wall.

Внимание:

Максимум скорость воздуха **6,5 м/с!**

Attention:

Max. air velocity **6,5 m/s!**

ОБРАЗЕЦ ЗАКАЗА / HOW TO ORDER:

RPL-25 / 400 x 500 / BM		
	Аксессуары	Accessories
	VO - монтажная рама	VO - installation frame
	BM - сетка для защиты от птиц IM - сеткой от насекомых	BM - bird mesh IM - insect screen
Ширина X Высота	Width x Height	
A = 200 - 1200	A = 200 - 1200	
B = 100 - 800	B = 100 - 800	
Тип	Type	
RPL-25	RPL-25	

RPL-50,100



ОПИСАНИЕ:

Наружные защитные решетки устанавливаются на фасадах зданий на приточных и вытяжных квадратных или прямоугольных воздушных отверстиях для защиты от наружных воздействий: дождя, мелких животных, насекомых и др.

КОНСТРУКЦИЯ:

- Несущий корпус
- Горизонтальные фиксированные ламели
- Защитная сетка

МАТЕРИАЛ:

- **ZN** - оцинкованная сталь
- **AL** - листовый алюминий
- **INOX AISI 304** - листовая нержавеющая сталь

АКСЕССУАРЫ:

- **VO** - монтажная рама

МОНТАЖ:

Прикрепляется винтами непосредственно к стене или с монтажной рамой.

РАЗМЕРЫ / DIMENSIONS:

DESCRIPTION:

External protective grilles are installed in building fronts on supply and exhaust square or rectangular openings as a protection against ingress of rain, small animals, insects, etc.

CONSTRUCTION:

- Supporting frame
- Horizontal fixed blades
- Protection net

MATERIAL:

- **ZN** - galvanized sheet metal
- **AL** - aluminium sheet metal
- **INOX AISI 304** - stainless steel sheet metal

ACCESSORIES:

- **VO** - installation built-in frame

INSTALLATION:

Wall installation with screws or with built-in frame.

		Aef (m ² /m ²) - (СЕТКА ДЛЯ ЗАЩИТЫ ОТ ПТИЦ / BIRD MESH)											
		B (mm/mm)	100	150	200	250	300	400	500	600	700	800	900
RPL-50	A (mm/mm)			200	250	300	400	500	600	700	800	900	1000
	Aef (m ² /m ²)			0,015	0,024	0,036	0,068	0,110	0,164	0,228	0,304	0,392	0,491

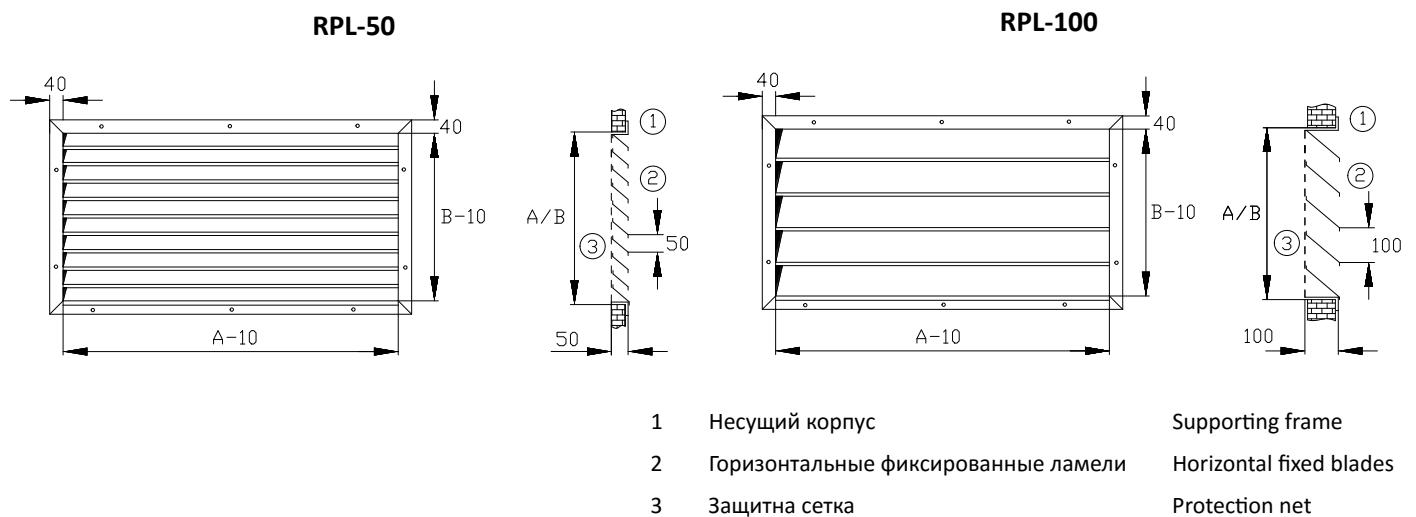
Aef (m²) приблизительно на 15% меньше при использовании сеткой от насекомых

Aef (m²) is approximately 15% smaller when using insect screen

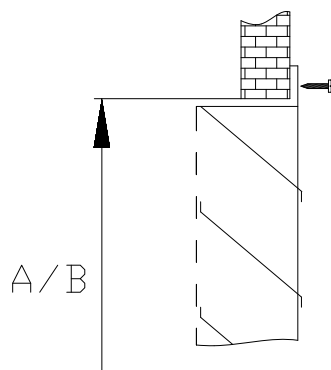
Aef (м ² /м ²) - (СЕТКА ДЛЯ ЗАЩИТЫ ОТ ПТИЦ / BIRD MESH)											
RPL-100	B (мм/мм)	200	250	300	400	500	600	700	800	900	1000
	A (мм/мм)	200	250	300	400	500	600	700	800	900	1000
	Aef (м ² /м ²)	0,021	0,038	0,057	0,112	0,185	0,267	0,374	0,499	0,642	0,788

RPL-100	B (мм/мм)	1100	1200	1300	1400	1500	1600	1700	1800	1900	2000
	A (мм/мм)	1100	1200	1300	1400	1500	1600	1700	1800	1900	2000
	Aef (м ² /м ²)	0,965	1,161	1,374	1,584	1,831	2,097	2,380	2,654	2,972	3,307

Aef (м²) приблизительно на 15% меньше при использовании сеткой от насекомых
Aef (м²) is approximately 15% smaller when using insect screen



СПОСОБЫ МОНТАЖА / INSTALLATION TYPES:

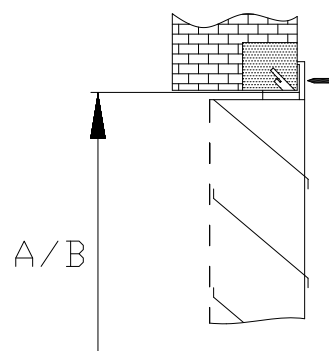


Защитная решетка прикрепляется винтами непосредственно к воздухопроводу или на стену.

Protection louver is fixed with screws directly on duct or on a wall.

Обозначение: RPL-50, RPL-100

Designation: RPL-50, RPL-100



Защитная решетка прикрепляется винтами к встроенной раме из стального уголка.

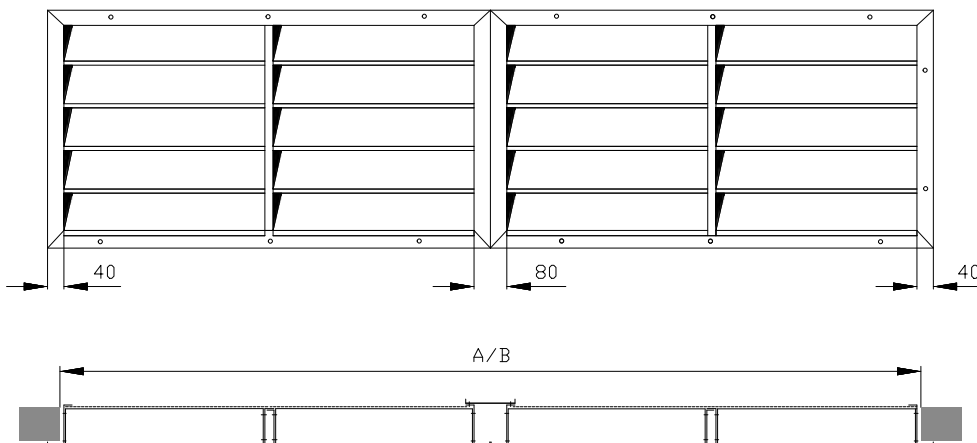
Protection louver is fixed with screws to the built-in frame made of steel angle.

Обозначение: RPL-50.../VO, RPL-100.../VO

Designation: RPL-50../VO, RPL-100../VO

ЗАЩИТНЫЕ ХАЛЮЗИЙНЫЕ РЕШЕТКИ PROTECTIVE LOUVERS

Любой размер в пределах А x В. / Dimensions A and B are optional.



Внимание:

Макс. скорость воздуха 6,5 м/с!

Attention:

Max. air velocity 6,5 m/s!

ОБРАЗЕЦ ЗАКАЗА / HOW TO ORDER:

RPL-50 / 400 x 500 / ZN / BM, VO	
<p>Аксессуары</p> <p>VO - монтажная рама</p> <p>BM - сетка для защиты от птиц</p> <p>IM - сеткой от насекомых</p>	<p>Accessories</p> <p>VO - installation frame</p> <p>BM - bird mesh</p> <p>IM - insect screen</p>
<p>Материал</p> <p>ZN, AL, INOX</p>	<p>Material</p> <p>ZN, AL, INOX</p>
<p>Ширина X Высота</p> <p>RPL-50</p> <p>A = 200 - 1000</p> <p>B = 100 - 1000</p> <p>RPL-100</p> <p>A = 200 - 2000</p> <p>B = 200 - 2000</p>	<p>Width x Height</p> <p>RPL-50</p> <p>A = 200 - 1000</p> <p>B = 100 - 1000</p> <p>RPL-100</p> <p>A = 200 - 2000</p> <p>B = 200 - 2000</p>
<p>Тип</p> <p>RPL-50</p> <p>RPL-100</p>	<p>Type</p> <p>RPL-50</p> <p>RPL-100</p>

RPL-60



ОПИСАНИЕ:

Наружные защитные решетки устанавливаются на фасадах зданий на приточных и вытяжных квадратных или прямоугольных воздушных отверстиях как защиты от наружных воздействий: дождя, мелких животных, насекомых и др.

КОНСТРУКЦИЯ:

- Несущей корпус
- Горизонтальные фиксированные ламели
- Защитна сетка

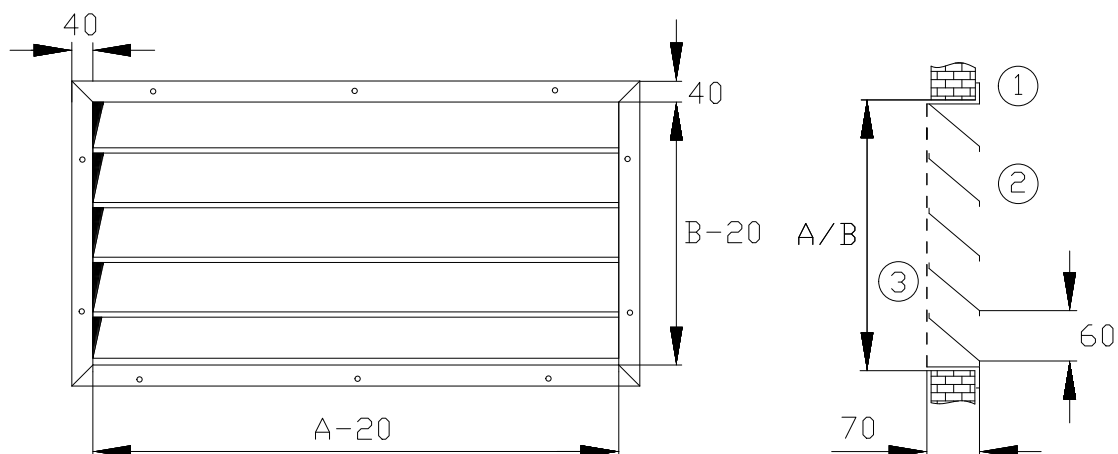
МАТЕРИАЛ:

Анодированный алюминий

МОНТАЖ:

Прикрепляется винтами непосредственно к стене.

РАЗМЕРЫ / DIMENSIONS:



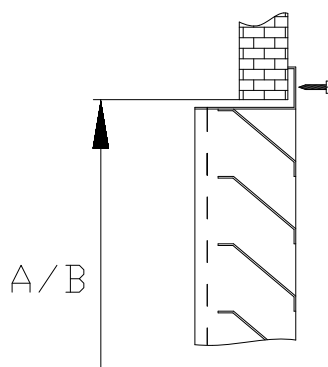
- | | | |
|---|-------------------------------------|-------------------------|
| 1 | Несущей корпус | Supporting frame |
| 2 | Горизонтальные фиксированные ламели | Horizontal fixed blades |
| 3 | Защитна сетка | Protection net |

ЗАЩИТНЫЕ ХАЛЮЗИЙНЫЕ РЕШЕТКИ PROTECTIVE LOUVERS

Aef (m ² / m ²) - (СЕТКА ДЛЯ ЗАЩИТЫ ОТ ПТИЦ / BIRD MESH)									
A/B	400	500	600	800	1000	1200	1500	1600	2000
400	0,0771	0,1068	0,1365	0,1958	0,2552	0,3146	0,4036		
500		0,1335							
600	0,1153	0,1602	0,2050	0,2947	0,3844	0,4741	0,6086		
800	0,1535	0,2135	0,2735	0,3936	0,5136	0,6336	0,8137		
1000	0,1917	0,2669	0,3421	0,4924	0,6428	0,7932	1,0187		
1200	0,2299	0,3203	0,4106	0,5913	0,7720	0,9527	1,2237		
1400	0,2681	0,3736	0,4792	0,6902	0,9012	1,1122	1,4288		
1600	0,3063	0,4270	0,5477	0,7890	1,0304	1,2718	1,6338		
1800	0,3445	0,4804	0,6162	0,8879	1,1596	1,4313	1,8388		
2000	0,3827	0,5338	0,6848	0,9868	1,2888	1,5908	2,0439	2,1949	2,7989

Aef (m²) приблизительно на 15% меньше при использовании сеткой от насекомых
Aef (m²) is approximately 15% smaller when using insect screen

МОНТАЖ / INSTALLATION:



Защитная решетка прикрепляется винтами непосредственно к воздуховоду или на стену.

Protection louver is fixed with screws directly on a duct or on a wall.

Внимание:
Максимум скорость воздуха **6,5 м/с!**

Attention:
Max. air velocity **6,5 m/s!**

ОБРАЗЕЦ ЗАКАЗА / HOW TO ORDER:

RPL-60 / 1000 x 500 / BM	
Аксессуары	Accessories
VO - монтажная рама	VO - installation frame
BM - сетка для защиты от птиц	BM - bird mesh
IM - сеткой от насекомых	IM - insect screen
Ширина X Высота	Width x Height
A = 400 - 2000	A = 400 - 2000
B = 400 - 2000	B = 400 - 2000
Тип	Type
RPL-60	RPL-60



TRGO-MOKK d.o.o.

Arkova ulica 41

5280 Idrija

Slovenia

M: +386 51 246 060, +386 51 674 130

E: info@trgo-mokk.si

www.trgo-mokk.si