

SVD-1



ОПИСАНИЕ:

Диффузоры предназначены для помещений высотой от 4 м до 12 м.

Благодаря большой степени турбулизации потока воздуха на выходе из диффузора и высокой индукции, обеспечивается допустимое значение скорости в струе на входе в рабочую зону.

КОНСТРУКЦИЯ:

Состоит из корпуса, который заканчивается диффузным раструбом и шестью центрально регулируемых лопаток.

УПРАВЛЕНИЕ:

С - С центральной ручной регулицией

Е - Готов к установке электропривода. По требованию заказчика, электропривод может быть установлен.

Т - На траверсу диффузора может быть установлен термопривод, который в зависимости от окружающей температуры автоматически регулирует положение лопастей. Термопривод работает в диапазоне температур от 22° С до 35° С. Он не требует никаких дополнительных источников энергии и настроек. Диффузор установлен в оптимальном положении и активируется на заводе. При температуре 35° С лопасти полностью открыты (угол 80°). При температуре 22°С механическая блокировка останавливает закрытие лопастей под углом 35°.

Изменение заводских настроек:

- Перемещение винтом держателя термоэлемента на траверсе налево или направо изменяет положения лопастей по отношению к окружающей температуре.
- Блокировка держателя термоэлемента определяет конечное положение лопастей. Минимальный угол лопасти составляет 35°.

DESCRIPTION:

The diffusers can be used for various ceiling heights from 4 m to 12 m.

They enable turbulent air flow, long range constant air flow and the Coanda effect - where cold air is dispersed below the ceiling.

CONSTRUCTION:

The device includes a casing of nozzle shaped aluminium and 6 centrally adjustable blades.

DRIVE:

C - Blades with central manual adjustment

E - Ready for electric drive. Upon request, electric motor drive can be added on the diffuser.

T - The thermostatic drive can be installed on the traverse inside diffuser. The thermostatic drive perceives the temperature of the surroundings and automatically adjusts the position of the blades. It does not need any additional source of energy, installation or settings. The diffuser is set in the optimal position and activated at the factory. The wax element works in the temperature range from 22°C C to 35°C. At 35°C the blades are fully open (angle 80°). At 22°C the blockade put on the wax element's holder stops the blades in position at 35° angle.

The construction of thermostatic drive allows individual settings:

- The movement of wax element's holder left or right on the traverse coordinates the angle of the blades in regard with the surrounding temperature.
- The blockade on the wax element's holder defines the final position of the blades. Minimal blade angle is 35°.

ПЕРЕМЕННЫЕ ВИХРЕВЫЕ ДИФФУЗОРЫ VARIABLE SWIRL DIFFUSERS

Термостатическое регулирование (Т) / Thermostatic drive (T)



МАТЕРИАЛ:

Листовой алюминий

ЦВЕТ:

Порошковое окрашивание RAL 9010 (белый)

* Или другой цвет (RAL) по требованию заказчика

АКСЕССУАРЫ:

- **PP** - перфорированная панель
- **RPB-1** - присоединительная камера

МОНТАЖ:

- Крепление на воздуховод
- Крепление на присоединительную камеру

РАЗМЕРЫ / DIMENSIONS:

| Размер Size | Ø D | Ø D1 | Ø D2 | Ø D3 | H | H1 | H2 |
|----------------|-----|------|------|------|-----|----|-----|
| 200 | 198 | 310 | 315 | 158 | 174 | 40 | 240 |
| 250 | 248 | 400 | 400 | 198 | 200 | 40 | 280 |
| 315 | 313 | 480 | 500 | 248 | 240 | 40 | 330 |
| 400 | 398 | 615 | 630 | 313 | 265 | 55 | 395 |
| 500 | 498 | 790 | 700 | 398 | 320 | 60 | 480 |
| 630 | 628 | 920 | 800 | 498 | 320 | 80 | 580 |

MATERIAL:

Aluminium sheet metal

COLOUR:

Powder coated RAL 9010 (white)

* Any RAL colour according to the customer's request.

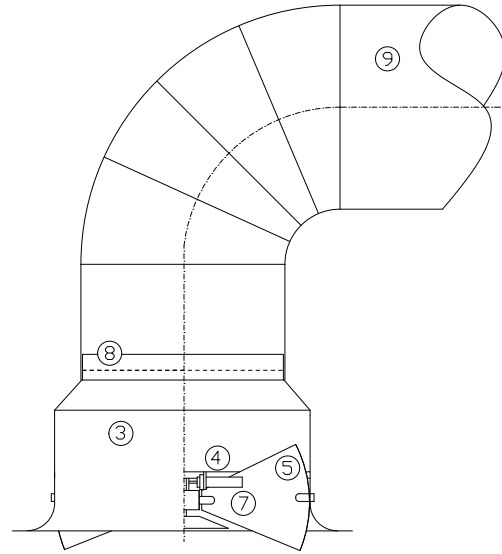
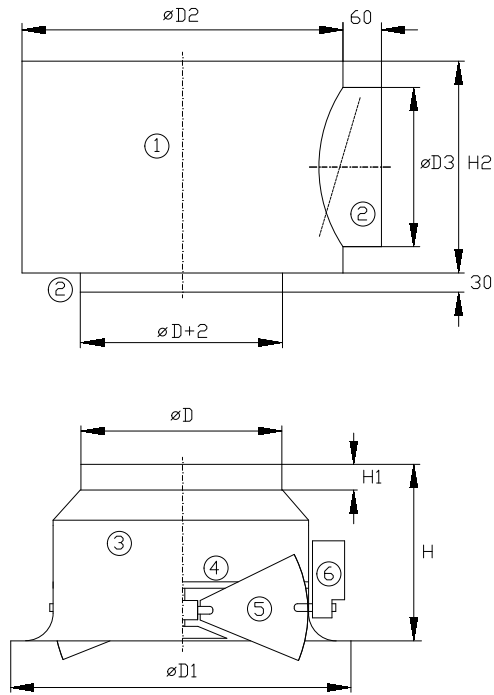
ACCESSORIES:

- **PP** - perforated plate placed on the neck of the diffuser
- **RPB-1** - plenum box

INSTALLATION:

- Fitting directly to the duct
- Fitting on plenum box

RPB-1



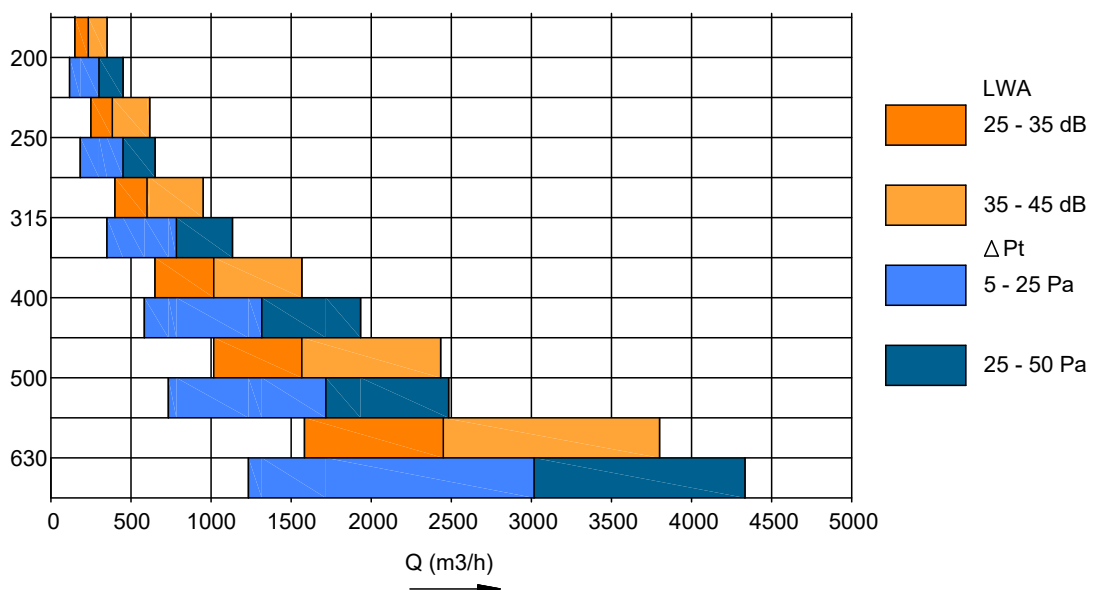
- | | | |
|---|--------------------------------|--------------------|
| 1 | Присоединительная камера | Plenum box |
| 2 | Присоединительный патрубок | Connection opening |
| 3 | Корпус | Housing |
| 4 | Траверса | Traverse |
| 5 | Лопатки | Blades |
| 6 | Электропривод | Electric drive |
| 7 | Термостатическое регулирование | Thermostatic drive |
| 8 | Перфорация | Perforation |
| 9 | Воздуховод | Duct |

БЫСТРЫЙ ПОДБОР / FAST SELECTION:

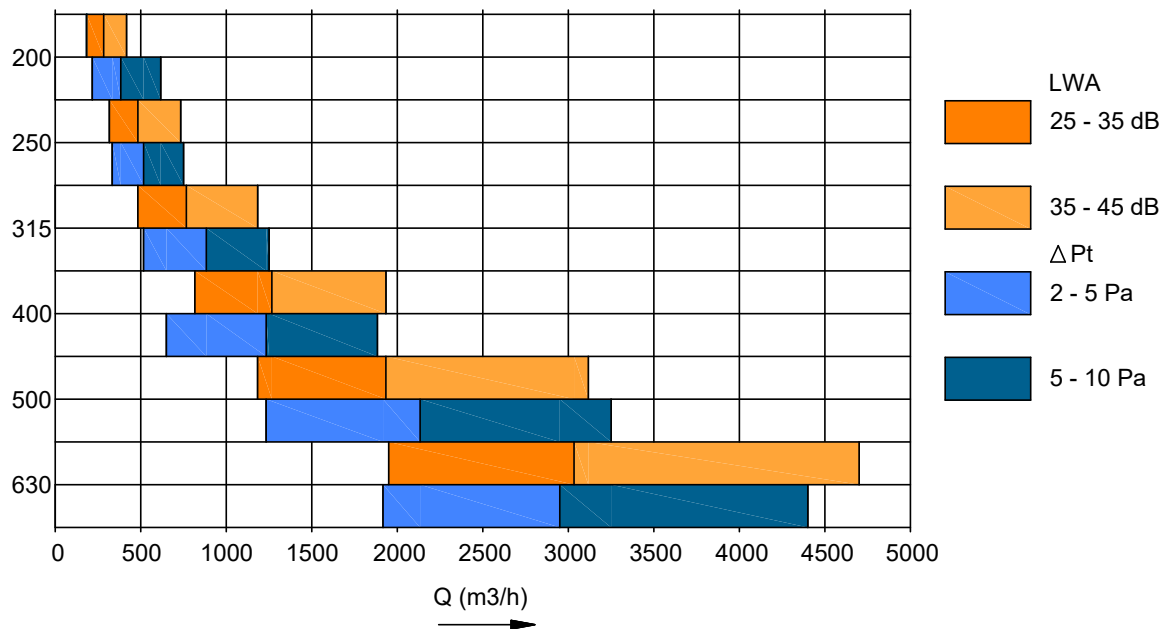
Данные действительны для 100% открытого регулирующего клапана.

Data are valid for 100% open volume control damper.

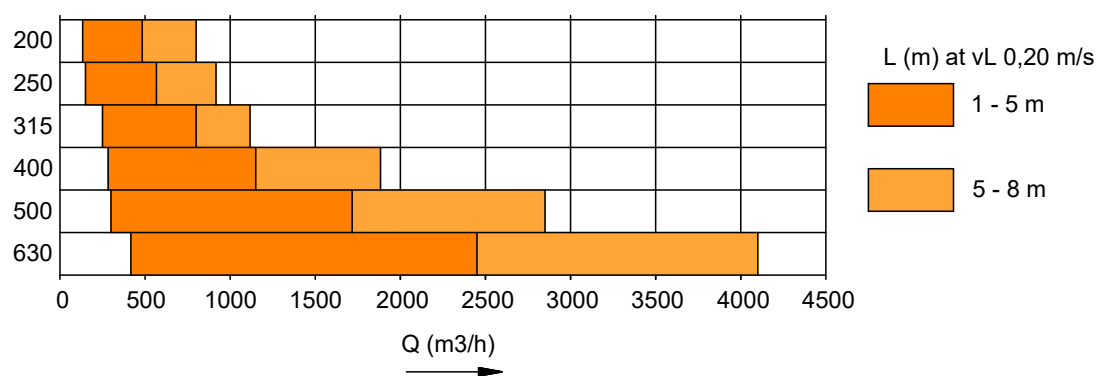
Cooling -8K, Angle 40°



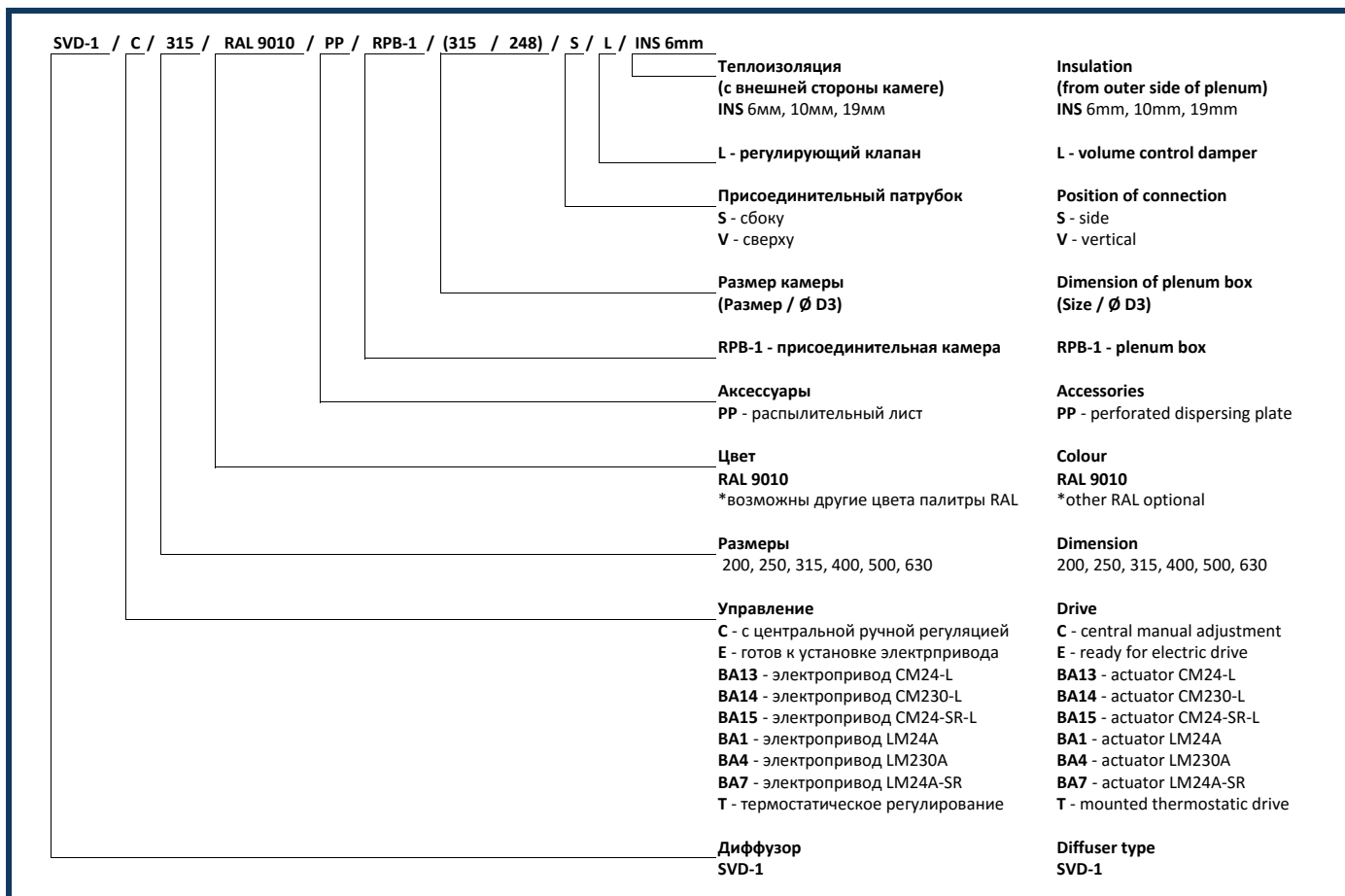
Heating +10K, Angle 90°



Heating +10K, Angle 90°



ОБРАЗЕЦ ЗАКАЗА / HOW TO ORDER:



ОБЛАСТЬ ПРИМЕНЕНИЯ ПРИВОДОВ / APPLICATION RANGE FOR ACTUATORS:

| РАЗМЕР / SIZE | 200 | 250 | 315 | 400 | 500 | 630 |
|---------------------------|-----|-----|-----|-----|-----|-----|
| ЭЛЕКТРОПРИВОД ACTUATOR | CM | LM | | | | |

SVD-2



ОПИСАНИЕ:

Диффузоры предназначены для помещений высотой от 4 м до 12 м.

Благодаря большой степени турбулизации потока воздуха на выходе из диффузора и высокой индукции, обеспечивается допустимое значение скорости в струе на входе в рабочую зону.

КОНСТРУКЦИЯ:

Состоит из корпуса, который заканчивается диффузным раструбом, и из шести центрально регулируемых лопаток.

УПРАВЛЕНИЕ:

С - С центральной ручной регуляцией

Е - Готов к установке электропривода. По требованию заказчика, электропривод может быть установлен.

Т - На траверсу диффузора может быть установлен термодrive, который в зависимости от окружающей температуры автоматически регулирует положение лопастей. Термодrive работает в диапазоне температур от 22°C до 35°C. Он не требует никаких дополнительных источников энергии и настроек. Диффузор установлен в оптимальном положении и активируется на заводе. При температуре 35°C лопасти полностью открыты (угол 80°). При температуре 22°C механическая блокировка останавливает закрытие лопастей под углом 35°.

Изменение заводских настроек:

- Перемещение винтом держателя термодrive на траверсе влево или вправо изменяет положения лопастей по отношению к окружающей температуре.
- Блокировка держателя термодrive определяет конечное положение лопастей. Минимальный угол лопасти составляет 35°.

DESCRIPTION:

The diffusers can be used for various ceiling heights from 4 m to 12 m.

They enable turbulent air flow, long range constant air flow and the Coanda effect – where cold air is dispersed below the ceiling.

CONSTRUCTION:

The device includes a casing of nozzle shaped aluminium and 6 centrally adjustable blades.

DRIVE:

C - Blades with central manual adjustment

E - Ready for electric drive. Upon request, electric motor drive can be added on the diffuser.

T - The thermostatic drive can be installed on the traverse inside diffuser. The thermostatic drive perceives the temperature of the surroundings and automatically adjusts the position of the blades. It does not need any additional source of energy, installation or settings. The diffuser is set in the optimal position and activated at the factory. The wax element works in the temperature range from 22°C to 35°C. At 35°C the blades are fully open (angle 80°). At 22°C the blockage put on the wax element's holder stops the blades in position at 35° angle.

The construction of thermostatic drive allows individual settings:

- The movement of wax element's holder left or right on the traverse coordinates the angle of the blades in regard with the surrounding temperature.
- The blockage on the wax element's holder defines the final position of the blades. Minimal blade angle is 35°.

Термостатическое регулирование (Т) / Thermostatic drive (T)



МАТЕРИАЛ:

Корпус - листовая сталь

Лопатки - листовый алюминий

ЦВЕТ:

Порошковое окрашивание RAL 9010 (белый)

*Или другой цвет (RAL) по требованию заказчика.

АКСЕССУАРЫ:

- **PL** - панель 595x595 мм предназначена для установки в подвесной потолок
- **PP** - перфорированная панель
- **RPB-1** - присоединительная камера

МОНТАЖ:

- Крепление на воздуховод
- Крепление на присоединительную камеру

РАЗМЕРЫ / DIMENSIONS:

| Размер Size | ∅ D | ∅ D1 | ∅ D2 | ∅ D3 | H | H1 | H2 |
|----------------|-----|------|------|------|-----|-----|-----|
| 200 | 198 | 280 | 250 | 158 | 105 | 258 | 240 |
| 250 | 248 | 345 | 315 | 198 | 120 | 298 | 280 |
| 315 | 313 | 425 | 400 | 248 | 150 | 348 | 330 |
| 400 | 398 | 530 | 500 | 313 | 180 | 413 | 395 |
| 500 | 498 | 660 | 630 | 398 | 220 | 498 | 480 |

MATERIAL:

Housing - steel sheet metal

Blades - aluminium sheet metal

COLOUR:

Powder coated RAL 9010 (white)

* Any RAL colour according to the customer's request.

ACCESSORIES:

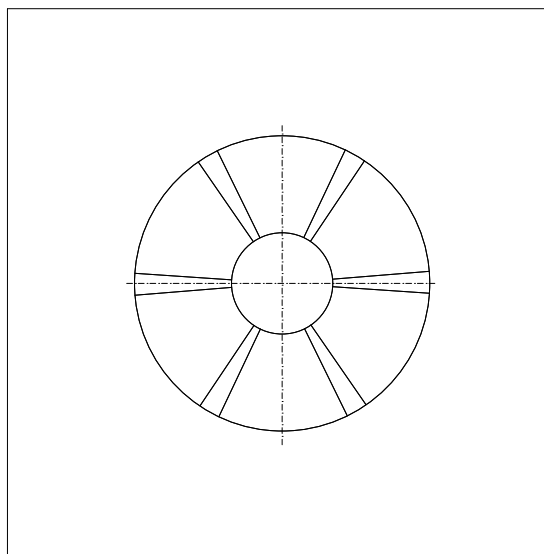
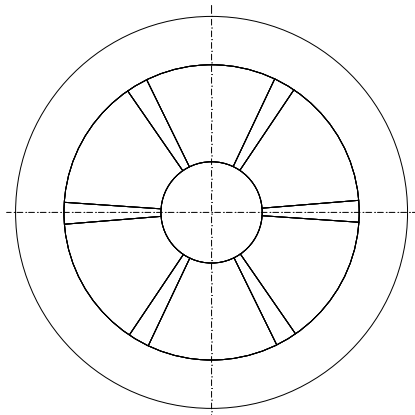
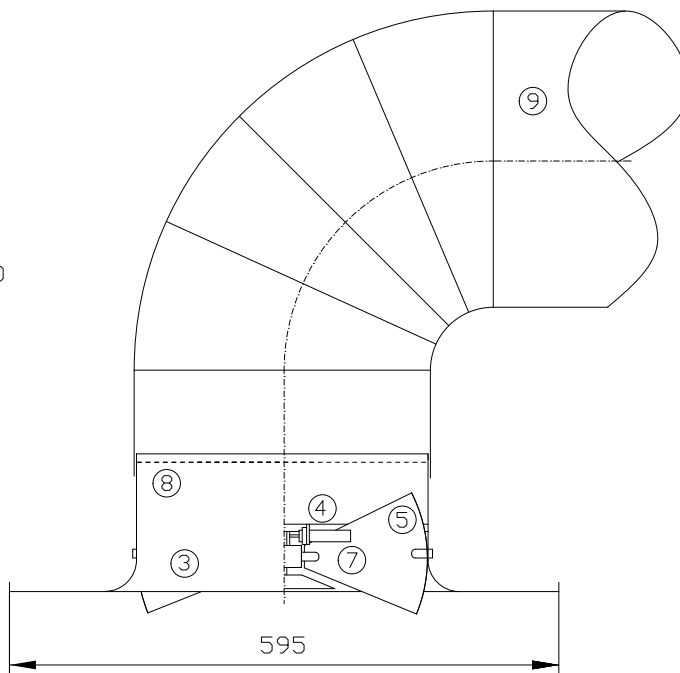
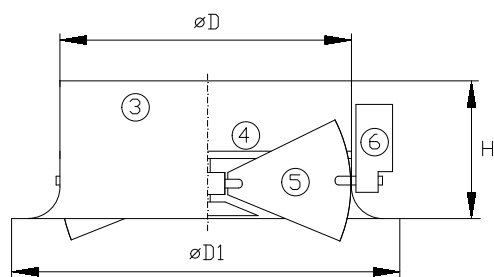
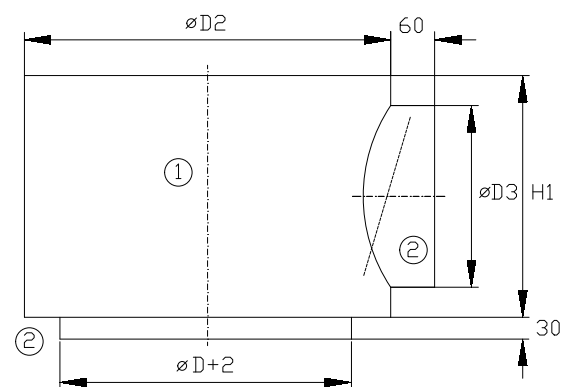
- **PL** - plate dim. 595x595 mm for installation in false ceilings
- **PP** - perforated plate placed on the neck of the diffuser
- **RPB-1** - plenum box

INSTALLATION:

- Fitting directly to the duct
- Fitting on plenum box

**ПЕРЕМЕННЫЕ ВИХРЕВЫЕ ДИФFUЗОРЫ
VARIABLE SWIRL DIFFUSERS**

RPB-1



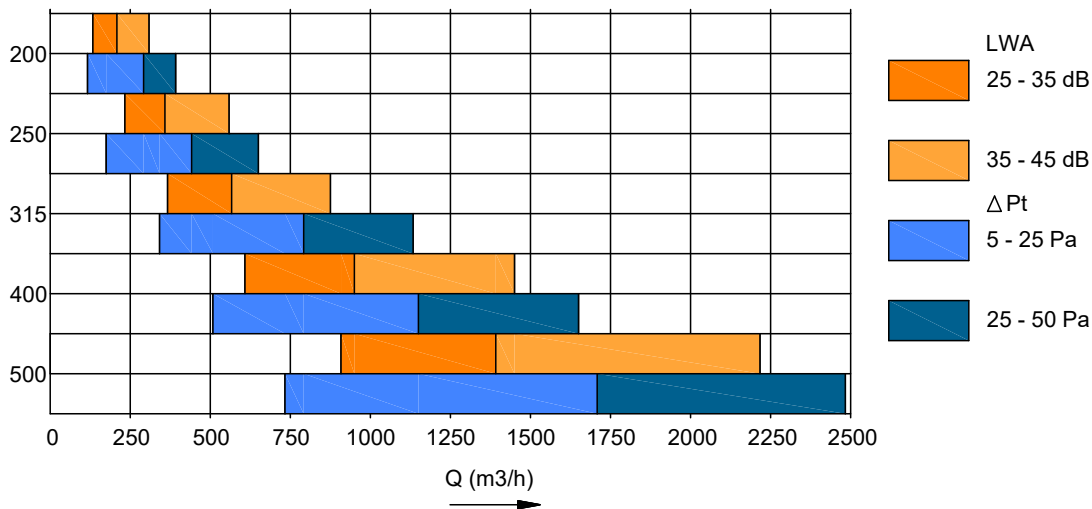
- | | | |
|---|--------------------------------|--------------------|
| 1 | Присоединительная камера | Plenum box |
| 2 | Присоединительный патрубок | Connection opening |
| 3 | Корпус | Housing |
| 4 | Траверса | Traverse |
| 5 | Лопатки | Blades |
| 6 | Электропривод | Electric drive |
| 7 | Термостатическое регулирование | Thermostatic drive |
| 8 | Перфорация | Perforation |
| 9 | Воздуховодов | Duct |

БЫСТРЫЙ ПОДБОР / FAST SELECTION:

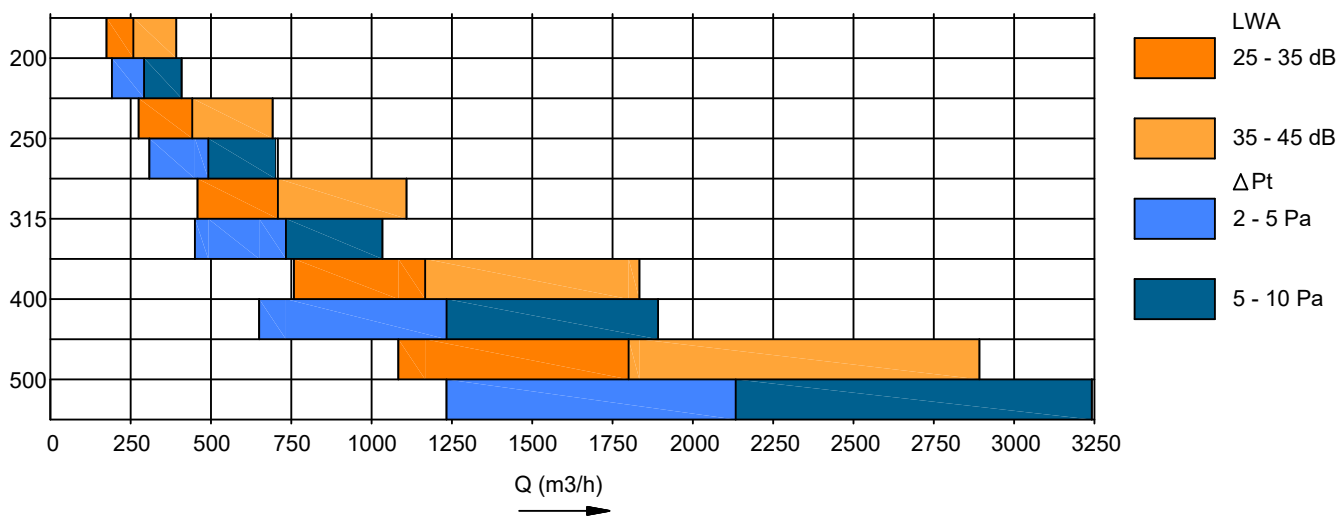
Данные действительны для 100% открытого регулирующего клапана.

Data are valid for 100% open volume control damper.

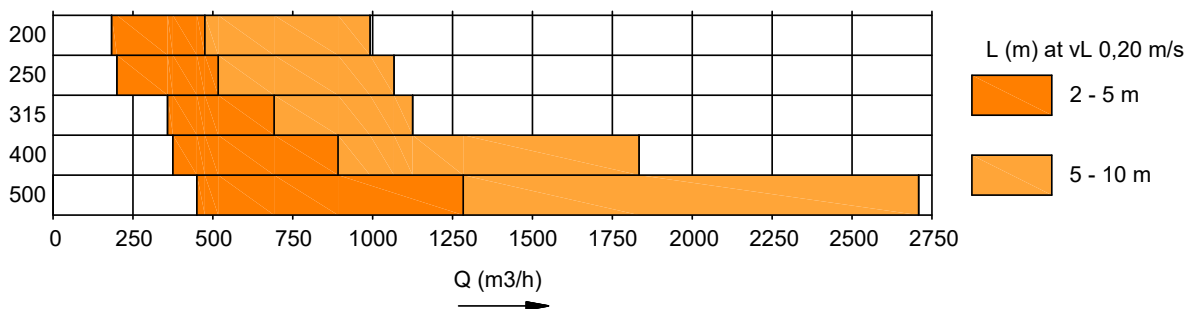
Cooling -8K, Angle 40°



Heating +10K, Angle 90°



Heating +10K, Angle 90°



ПЕРЕМЕННЫЕ ВИХРЕВЫЕ ДИФFUЗОРЫ VARIABLE SWIRL DIFFUSERS

ОБРАЗЕЦ ЗАКАЗА / HOW TO ORDER:

| | | |
|--|--|--|
| SVD-2 / C / 315 / RAL9010 / PP / RPB-1 / (315 / 248) / S / L / INS 6mm | | |
| | Теплоизоляция (с внешней стороны камеры) INS 6мм, 10мм, 19мм | Insulation (from outer side of plenum) INS 6mm, 10mm, 19mm |
| | L - регулирующий клапан | L - volume control damper |
| | Присоединительный патрубок S - сбоку V - сверху | Position of connection S - side V - vertical |
| | Размер камеры (Размер / Ø D3) | Dimension of plenum box (Size / Ø D3) |
| | RPB-1 - присоединительная камера | RPB-1 - plenum box |
| | Аксессуары PP - распылительный лист PL * - панель 595x595 предназначена для установки в подвесной потолок | Accessories PP - perforated dispersing plate PL * - plate 595x595 for installation in false ceilings |
| | Цвет RAL 9010 *возможны другие цвета палитры RAL | Colour RAL 9010 * other RAL optional |
| | Размеры 200, 250, 315, 400, 500 | Dimension 200, 250, 315, 400, 500 |
| | Управление С - с центральной ручной регуляцией Е - готов к установке электрпривода BA13 - электропривод CM24-L BA14 - электропривод CM230-L BA15 - электропривод CM24-SR-L BA1 - электропривод LM24A BA4 - электропривод LM230A BA7 - электропривод LM24A-SR Т - термостатическое регулирование | Drive C - central manual adjustment E - ready for electric drive BA13 - actuator CM24-L BA14 - actuator CM230-L BA15 - actuator CM24-SR-L BA1 - actuator LM24A BA4 - actuator LM230A BA7 - actuator LM24A-SR T - mounted thermostatic drive |
| | Диффузор SVD-2 | Diffuser type SVD-2 |

*PL - диффузор в панели 595x595 только для размеров 200, 250, 315 и 400

*PL - diffuser in plate 595x595 only for dimesions 200, 250, 315 and 400

ОБЛАСТЬ ПРИМЕНЕНИЯ ПРИВОДОВ / APPLICATION RANGE FOR ACTUATORS:

| РАЗМЕР / SIZE | 200 | 250 | 315 | 400 | 500 |
|---------------------------|-----|-----|-----|-----|-----|
| ЭЛЕКТРОПРИВОД ACTUATOR | CM | | LM | | |



TRGO-MOKK d.o.o.

Arkova ulica 41

5280 Idrija

Slovenia

M: +386 51 246 060, +386 51 674 130

E: info@trgo-mokk.si

www.trgo-mokk.si