

SDD-3 SDD-4



ОПИСАНИЕ:

Линейные диффузоры предназначены для подачи как теплого, так и холодного воздуха в помещениях высотой от 2,5 м до 4,0 м. Благодаря высокой степени индукции используются также в системах с переменным потоком воздуха.

КОНСТРУКЦИЯ:

Линейные диффузоры бывают четырех видов с: 1, 2, 3 и 4 прорезями. Панели изготовлены из профилей с вмонтированными цилиндрическими валиками.

МАТЕРИАЛ:

- Алюминиевые профили
- Пластиковые валики
- Присоединительная камера - оцинкованная сталь

ЦВЕТ:

- Линейный диффузор анодирован в цвет алюминия
- Порошковое окрашивание RAL 9010 (белый)

* Или другой цвет (RAL) по требованию заказчика.

DESCRIPTION:

Slot diffusers are designed for the supply of cold or warm air in spaces with height of 2,5 m to 4,0 m. Due to their high induction rate and rapid decrease of temperature difference they are also suitable for variable systems.

CONSTRUCTION:

Slot diffusers are designed in 1, 2, 3 and 4 - slot versions. Diffuser face plate consists of sections with built-in cylindrical deflectors.

MATERIAL:

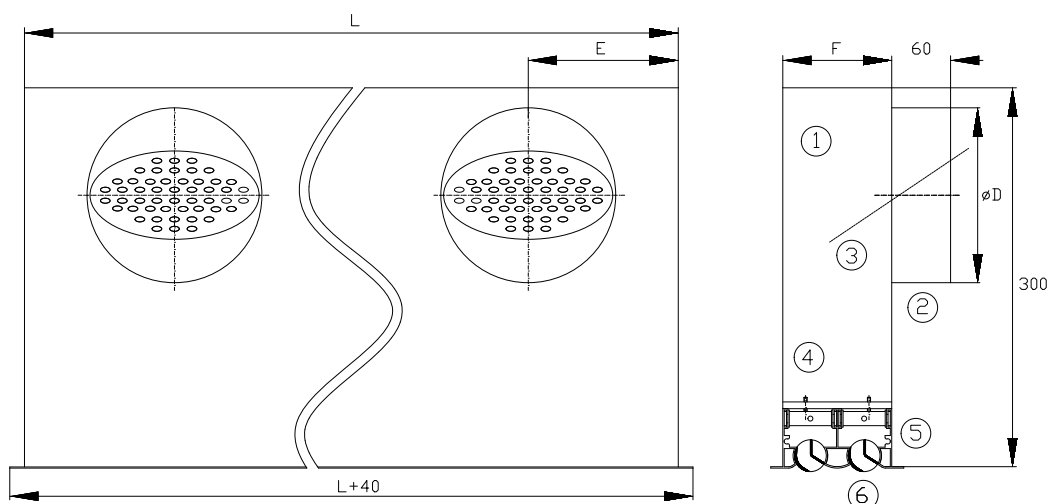
- Aluminium profiles
- Plastic deflectors
- Plenum box - galvanized sheet metal

COLOUR:

- Slot diffuser is anodised in natural aluminium colour
- Powder coated RAL 9010 (white)

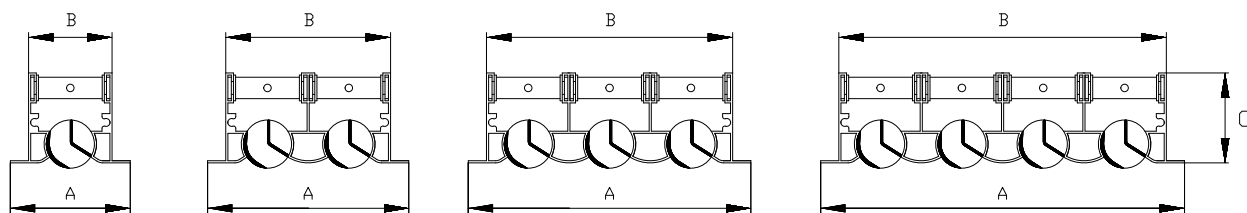
* Any RAL colour according to the customer's request.

РАЗМЕРЫ / DIMENSIONS:



- | | | |
|---|----------------------------|-----------------------|
| 1 | Присоединительная камера | Plenum box |
| 2 | Присоединительный патрубок | Inlet spigot |
| 3 | Регулирующий клапан | Volume control damper |
| 4 | Траверса | Traverse |
| 5 | Основной профиль | Main section |
| 6 | Направляющие валики | Deflectors |

ЛИНЕЙНЫЕ ДИФфуЗОРЫ SLOT DIFFUSERS

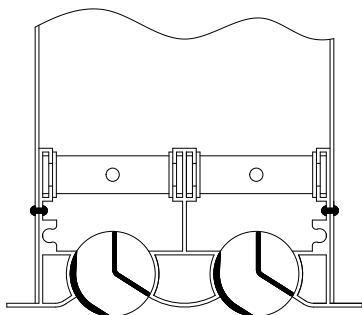


Тип Type	Кол-во рядов No of rows	L (mm)	A	B	C	E	F	Ø D
SDD-3	1	800-1000	56	39	42	L/2	41	98
		1100-1500				L/4		2x98
		1600-2000				L/4		2x123
	2	800-1000	94	77		L/2	78	138
		1100-1500				L/4		2x123
		1600-2000				L/4		2x138
	3	800-1000	132	115		L/2	119	158
		1100-1500				L/4		2x138
		1600-2000				L/4		2x158
	4	800-1000	170	153		L/2	156	198
		1100-1500				L/4		2x158
		1600-2000				L/4		2x198

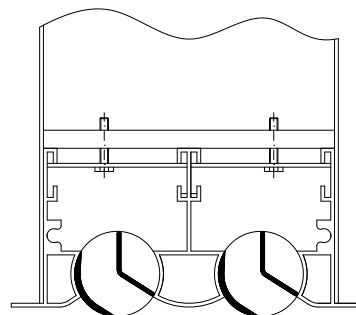
Тип Type	Кол-во рядов No of rows	L (mm)	A	B	C	E	F	Ø D
SDD-4	1	800-1000	73	51	55	L/2	55	123
		1100-1500				L/4		2x123
		1600-2000				L/4		2x138
	2	800-1000	124	102		L/2	106	158
		1100-1500				L/4		2x138
		1600-2000				L/4		2x158
	3	800-1000	175	153		L/2	157	198
		1100-1500				L/4		2x158
		1600-2000				L/4		2x198
	4	800-1000	226	204		L/2	208	223
		1100-1500				L/4		2x198
		1600-2000				L/4		2x223

МОНТАЖ / INSTALLATION:

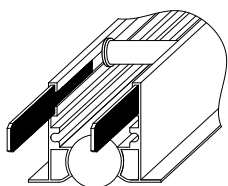
Соединение при помощи заклепок (ST)
Fixing with rivets (ST)



Соединение при помощи траверсы (CM)
Fixing with cross-member (CM)

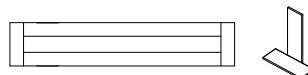


Линейный вариант без заключительных
уголков и плиток (T)
Rail type without end sealings or plates (T)



Заключительный уголок (E)

End sealing (E)



Заключительная плитка (F)

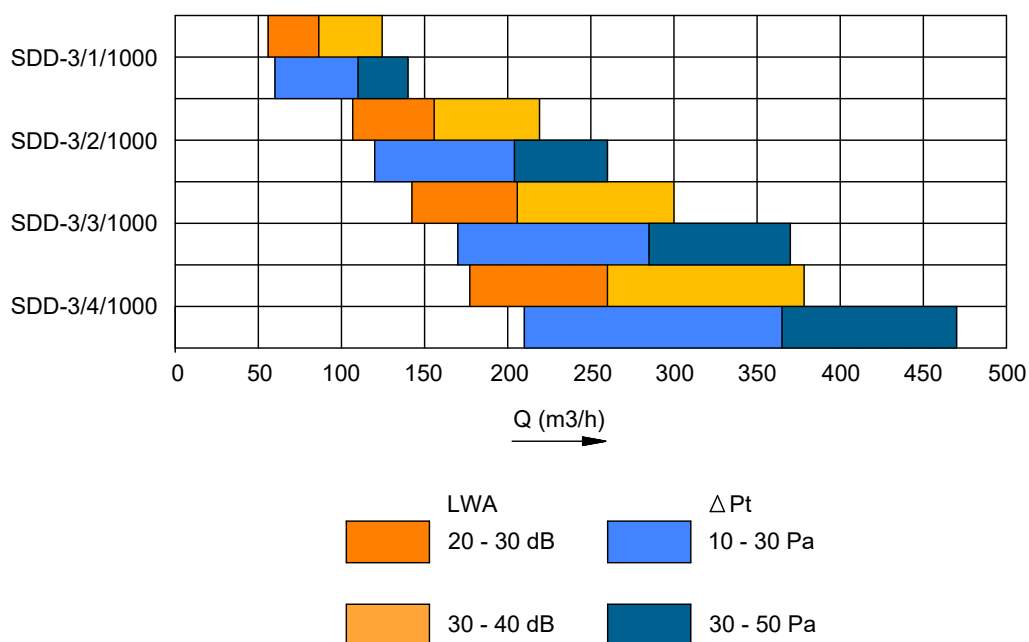
End plate (F)

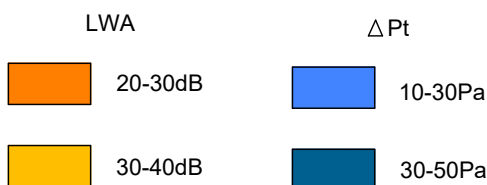
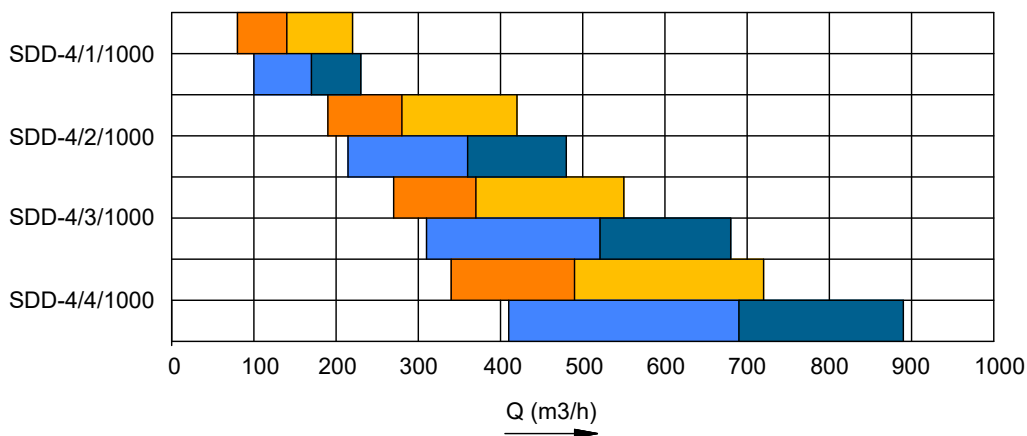


БЫСТРЫЙ ПОДБОР / FAST SELECTION:

Данные действительны для 100% открытого регулирующего клапана.

Data are valid for 100% open volume control damper.





ОБРАЗЕЦ ЗАКАЗА / HOW TO ORDER:

<p>SDD-3 / 3 / 1200 / W / RAL 9010 / EE / PB / ST / L / INS 6</p> <p>Теплоизоляция (с внешней стороны камеры) INS 6мм, 10мм, 13мм</p> <p>L - регулирующий клапан</p> <p>Способы крепления камеры на диффузор ST - при помощи заклепок CM - при помощи траверсы</p> <p>PB - присоединительная камера</p> <p>Заключительные элементы EE - заключительный уголок на обеих сторонах ET - заключительный уголок на одной стороне FF - заключительная плитка на обеих сторонах FT - заключительная плитка на одной стороне TT - линейный вариант без заключительных уголков и плиток</p> <p>Цвет RAL 9010 *возможны другие цвета палитры RAL / - анодированные в цвет алюминия</p> <p>Цвет пластиковых валиков W - белые пластиковые валики B - черные пластиковые валики A - без пластиковых валиков</p> <p>Длина 800 - 2000</p> <p>Число отверстий 1, 2, 3, 4</p> <p>Диффузор SDD-3 SDD-4</p>	<p>Insulation (from outer side of plenum) INS 6mm, 10mm, 13mm</p> <p>L - volume control damper</p> <p>Fixing to the plenum box ST - with rivets CM - with a cross-member</p> <p>PB - plenum box</p> <p>End seals EE - end sealing on both ends ET - end sealing on one end FF - end plate on both ends FT - end plate on one end TT - rail type without endsealings or plates</p> <p>Colour RAL 9010 *other RAL optional / - anodised in natural aluminium colour</p> <p>Colour of air deflectors W - white plastic air deflectors B - black plastic air deflectors A - without plastic air deflectors</p> <p>Length 800 - 2000</p> <p>Number of slots 1, 2, 3, 4</p> <p>Diffuser type SDD-3 SDD-4</p>
---	--



TRGO-MOKK d.o.o.

Arkova ulica 41

5280 Idrija

Slovenia

M: +386 51 246 060, +386 51 674 130

E: info@trgo-mokk.si

www.trgo-mokk.si