

ATR



ОПИСАНИЕ:

Круглые вентиляционные шахты используются для забора приточного воздуха или удаления воздуха.

КОНСТРУКЦИЯ:

- Корпус
- Жалюзи
- Крыша (плоская, конусообразная, наклонная)

МАТЕРИАЛ:

- **Zn** - оцинкованная сталь
- **AL** - листовой алюминий
- **INOX AISI 304** - листовая нержавеющая сталь

АКСЕССУАРЫ:

- Круглый шумоглушитель

МОНТАЖ:

С фланцем.

РАЗМЕРЫ / DIMENSIONS:

DESCRIPTION:

The round air towers are used for the supply of fresh air or for the exhaust of outlet air.

CONSTRUCTION:

- Casing
- Blades
- Cap (flat, pointed, diagonal)

MATERIAL:

- **Zn** - galvanized sheet metal
- **AL** - aluminium sheet metal
- **INOX AISI 304** - stainless steel sheet metal

ACCESSORIES:

- Round sound attenuator

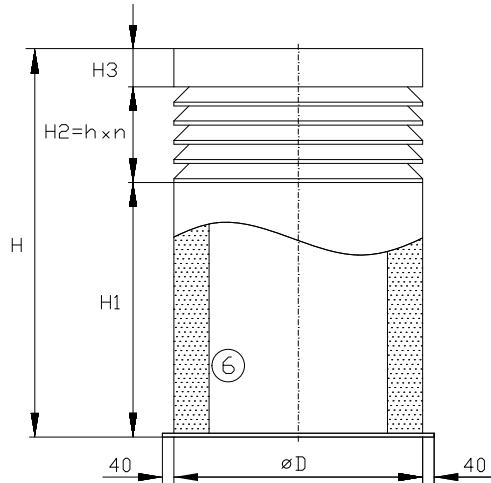
INSTALLATION:

With flange.

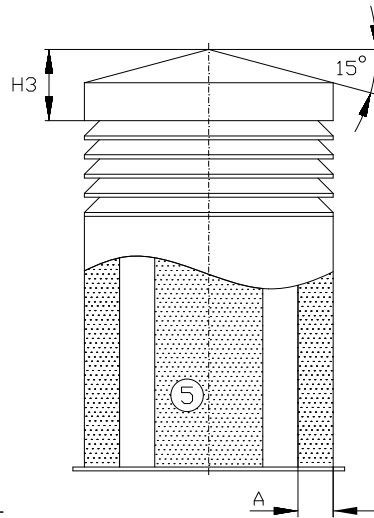
Размер Size	Ø D	H1	h	H3			A (RSA-1)	A (RSA-2)
				ТИП ОГОЛОВКА / CAP TYPE				
				C1	C2	C3		
160	160	ПО ЖЕЛАНИЮ OPTIONAL	23	33	54	127	-	-
200	200		23	33	60	151	-	-
250	250		23	33	66	180	-	50
315	315		40	50	92	235	-	
350	350		40	50	97	256	50	50 или/or 100
400	400		40	50	103	285	50	
500	500		58	68	135	362	50 или/or 100	
600	600		58	68	148	421		
800	800		75	85	192	555		
1000	1000		99	109	243	697		
1200	1200		99	109	269	815		

КРУГЛЫЕ ВЕНТИЛЯЦИОННЫЕ ШАХТЫ ROUND AIR TOWERS

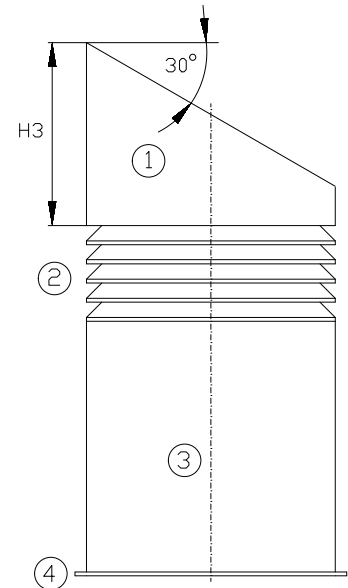
CAP type C1



CAP type C2



CAP type C3



- | | | |
|---|-----------------------------|-------------------------------|
| 1 | Крыша | Cap |
| 2 | Жалюзи | Blades |
| 3 | Корпус | Casing |
| 4 | Фланец | Flange |
| 5 | Круглые шумоглушители RSA-1 | Round sound attenuators RSA-1 |
| 6 | Круглые шумоглушители RSA-2 | Round sound attenuators RSA-2 |

БЫСТРЫЙ ПОДБОР / FAST SELECTION:

Размер Size $\varnothing D$	h	n (число жалюзи / number of blades)														
		5			8			10			12			15		
		Расход Flow	LwA **	ΔPt	Расход Flow	LwA **	ΔPt	Расход Flow	LwA **	ΔPt	Расход Flow	LwA **	ΔPt	Расход Flow	LwA **	ΔPt
		м ³ /ч m ³ /h*	дБ dB	Па Pa	м ³ /ч m ³ /h*	дБ dB	Па Pa	м ³ /ч m ³ /h*	дБ dB	Па Pa	м ³ /ч m ³ /h*	дБ dB	Па Pa	м ³ /ч m ³ /h*	дБ dB	Па Pa
160	23	312	37	44	499	46	58	624	53	68	749	60	78	936	70	92
200	23	390	33	39	624	41	51	780	46	58	936	52	66	1171	60	78
250	23	488	31	35	780	37	45	975	41	51	1171	45	57	1463	52	66
315	40	1069	35	41	1710	43	54	2138	49	62	2565	55	71	3206	64	84
350	40	1188	33	39	1900	41	50	2375	46	58	2850	52	66	3563	59	77
400	40	1357	32	37	2171	38	47	2714	43	53	3257	48	60	4072	55	70
500	58	2460	33	39	3936	41	51	4920	47	59	5904	52	66	7380	60	78
600	58	2952	31	36	4723	38	46	5920	42	52	7084	47	59	8856	53	68
800	75	5089	31	36	8143	37	45	10179	42	51	12215	46	58	15268	52	67
1000	99	8397	31	37	13436	38	46	16795	43	53	20154	47	60	21192	54	70
1200	99	10077	29	34	16123	35	42	20154	39	48	24185	43	53	30231	48	61

* Количество воздуха в трубе со скоростью 6 м/с. / Volume of air flow at velocity 6 m/s in tube.

** Измеряется на расстоянии 1 м и высотой 1,5 м от земли. / Measured at the distance of 1 m and height of 1,5m from the ground.

ОБРАЗЕЦ ЗАКАЗА / HOW TO ORDER:

ATR / 400 / 1200 / (99x5) / C1 / ZN / RAL 9010 / RSA-1 / 1300 m³/h		
	Расход воздуха м ³ /ч	Air flow rate m ³ /h
	Аксессуары RSA-1 - круглый шумоглушитель RSA-2 - круглый шумоглушитель	Accessories RSA-1 - round sound attenuator RSA-2 - round sound attenuator
	Цвет RAL 9010, RAL 9006, RAL 9005 *возможны другие цвета палитры RAL	Colour RAL 9010, RAL 9006, RAL 9005 *other RAL optional
	Материал ZN, AL, INOX	Material ZN, AL, INOX
	Тип оголовка C1 - плоский оголовок C2 - конусообразный оголовок C3 - наклонный оголовок	Cap C1 - flat end cap C2 - pointed end cap C3 - inclined end cap
	Высота жалюзи H2 = h x n	Height of blade part H2 = h x n
	Высота - H1	Height - H1
	Размеры 160, 200, 250, 315, 350, 400, 500, 600, 800, 1000, 1200	Dimension 160, 200, 250, 315, 350, 400, 500, 600, 800, 1000, 1200
	Круглая вент. шахта ATR	Round air tower ATR



TRGO-MOKK d.o.o.

Arkova ulica 41

5280 Idrija

Slovenia

M: +386 51 246 060, +386 51 674 130

E: info@trgo-mokk.si

www.trgo-mokk.si